

Link do produktu: <https://www.dobredrabiny.pl/aluminiowy-podnosnik-do-materialow-o-nisnosci-do-200kg-wys-podnoszenia-max-4-45m-p-4599.html>



Aluminiowy podnośnik do materiałów o niśności do 200kg, wys. podnoszenia max. 4,45m

Cena brutto **17 146,20 zł**

Cena netto **13 940,00 zł**

U Ciebie za **8 tygodni**

Numer katalogowy **HW03**

Producent **Faraone**

Opis produktu

Aluminiowy podnośnik materiałów z niską podstawą dostępu HWS Faraone

- Wysokość maksymalna wideł 445 cm,
- Maksymalne obciążenie 200 kg,
- Koła o średnicy 125 mm,
- Wykonany z aluminium,
- Składany,
- Podnośnik bardzo dobrze sprawdzi się w magazynach. Idealny do montażu opon.

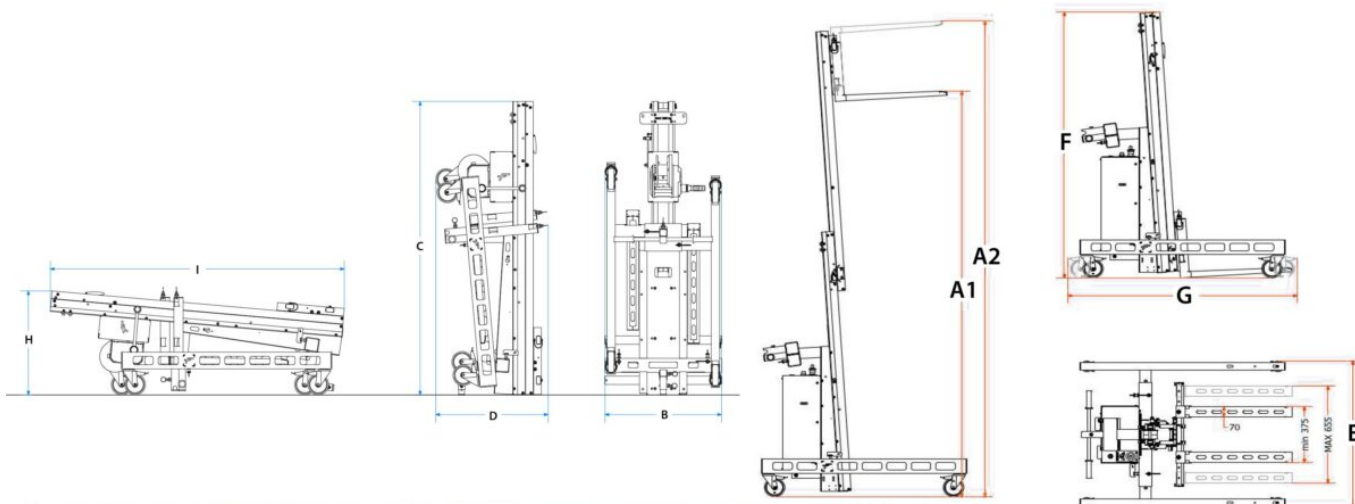
Wygoda w eksploatacji:

Podnośnik materiałów wykonany z aluminium. Łatwo się go przemieszcza dzięki skrętnym kołom z hamulcem na wcisk. Regulowana wysokość podstawy. Budowa ergonomiczna pozwala jednej osobie na podnoszenie i przenoszenie dużych ładunków. Podnośnik rozkłada się i jest łatwy w transporcie. Specjalnie niska podstawa do łatwego dostępu, palety. Wersja manualna oraz elektryczna (Wyposażony w elektrohydrauliczny układ podnoszenia, akumulatorami 24V).

Specyfikacja techniczna / Technical specifications

ART. ITEM	WAGA (kg) WEIGHT (kg)	NOŚNOŚĆ (kg) CAPACITY (kg)	A1 MAX (cm)	A2 MAX (cm)	B (cm)	C (cm)	D (cm)	E (cm)	F (cm)	G (cm)	H (cm)	I (cm)
HW02	92	250	265	310	70	176	70	100	180	138	62	176
HW03	100	200	400	445	70	176	70	100	180	142	67	176

PODNOŻENIE RĘCZNE / LIFT DISPONIBLE MANUAL



WYPOSAŻENIE DODATKOWE: