

Link do produktu: <https://www.dobredrabiny.pl/aluminiowy-podnosnik-do-materialow-o-nisnosci-do-250kg-wys-podnoszenia-max-3-10m-p-4598.html>



## Aluminiowy podnośnik do materiałów o niśności do 250kg, wys. podnoszenia max. 3,10m

Cena brutto **14 533,68 zł**

Cena netto **11 816,00 zł**

U Ciebie za **8 tygodni**

Numer katalogowy **HW02**

Producent **Faraone**

### Opis produktu

#### Aluminiowy podnośnik materiałów z niską podstawą dostępu HWS Faraone

- Wysokość maksymalna wideł 310 cm,
- Maksymalne obciążenie 250 kg,
- Koła o średnicy 125 mm,
- Wykonany z aluminium,
- Składany,
- Podnośnik bardzo dobrze sprawdzi się w magazynach. Idealny do montażu opon.

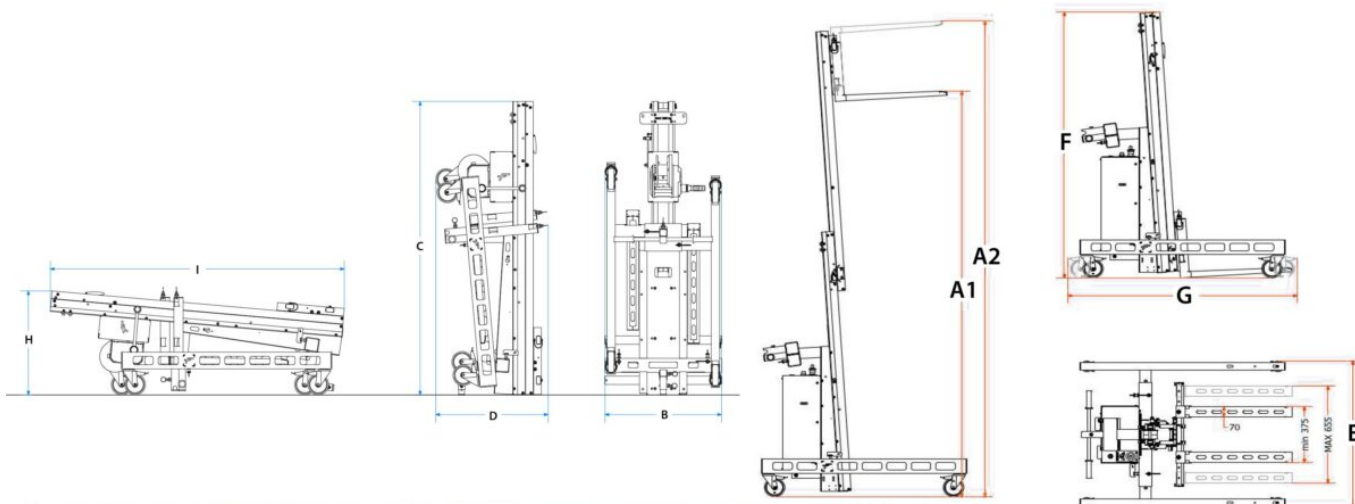
#### Wygoda w eksploatacji:

Podnośnik materiałów wykonany z aluminium. Łatwo się go przemieszcza dzięki skrętnym kołom z hamulcem na wcisk. Regulowana wysokość podstawy. Budowa ergonomiczna pozwala jednej osobie na podnoszenie i przenoszenie dużych ładunków. Podnośnik rozkłada się i jest łatwy w transporcie. Specjalnie niska podstawa do łatwego dostępu, palety. Wersja manualna oraz elektryczna (Wyposażony w elektrohydrauliczny układ podnoszenia, akumulatorami 24V).

### Specyfikacja techniczna / Technical specifications

ART. ITEM	WAGA (kg) WEIGHT (kg)	NOŚNOŚĆ (kg) CAPACITY (kg)	A1 MAX (cm)	A2 MAX (cm)	B (cm)	C (cm)	D (cm)	E (cm)	F (cm)	G (cm)	H (cm)	I (cm)
<b>HW02</b>	92	250	265	310	70	176	70	100	180	138	62	176
<b>HW03</b>	100	200	400	445	70	176	70	100	180	142	67	176

PODNOŻENIE RĘCZNE / LIFT DISPONIBLE MANUAL



**WYPOSAŻENIE DODATKOWE:**