

Link do produktu: <https://www.dobredrabiny.pl/aluminiowy-podnosnik-do-materialow-o-nosnosc-i-do-200kg-wys-podnoszenia-max-4-95m-p-4604.html>



Aluminiowy podnośnik do materiałów o nośności do 200kg, wys. podnoszenia max. 4,95m

Cena brutto **27 181,77 zł**

Cena netto **22 099,00 zł**

U Ciebie za **8 tygodni**

Numer katalogowy **HWBIG3**

Producent **Faraone**

Opis produktu

Aluminiowy podnośnik materiałów z niską podstawą dostępu HWBIG Faraone

- Wysokość maksymalna wieńców 495 cm,
- Maksymalne obciążenie 200 kg,
- Koła o średnicy 125 mm,
- Wykonany z aluminium,
- Składany,
- Podnośnik bardzo dobrze sprawdzi się w magazynach. Idealny do montażu opon.

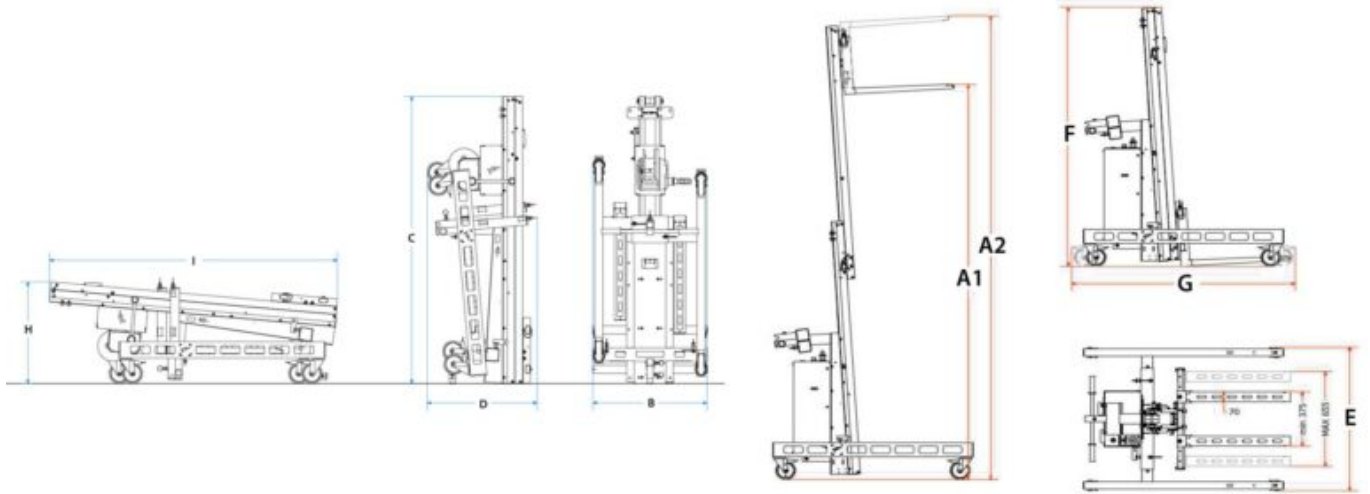
Wygoda w eksploatacji:

Podnośnik materiałów wykonany z aluminium. Łatwo się go przemieszcza dzięki skrętnym kołom z hamulcem na wcisk. Regulowana wysokość podstawy. Budowa ergonomiczna pozwala jednej osobie na podnoszenie i przenoszenie dużych ładunków. Podnośnik rozkłada się i jest łatwy w transporcie. Specjalnie niska podstawa do łatwego dostępu, palety. Wersja manualna oraz elektryczna (Wyposażony w elektrohydrauliczny układ podnoszenia, akumulatorami 24V).

Specyfikacja techniczna / Technical specifications

| ART. ITEM | WAGA (kg) WEIGHT (kg) | NOŚNOŚĆ (kg) CAPACITY (kg) | A1 MAX (cm) | A2 MAX (cm) | B (cm) | C (cm) | D (cm) | E (cm) | F (cm) | G (cm) | H (cm) | I (cm) |
|---------------|-----------------------|----------------------------|-------------|-------------|--------|--------|--------|--------|--------|--------|--------|--------|
| HWBIG1 | 95 | 250 | 150 | 195 | 70 | 194 | 70 | 100 | 197 | 135 | 62 | 194 |
| HWBIG2 | 112 | 250 | 300 | 345 | 70 | 194 | 70 | 100 | 197 | 141 | 67 | 194 |
| HWBIG3 | 144 | 200 | 450 | 495 | 70 | 199 | 74 | 133 | 192 | 182 | - | 199 |
| HWBIG4 | 162 | 150 | 600 | 645 | 70 | 199 | 80 | 133 | 198 | 182 | - | 199 |

PODNOSENIE MANUALNE / LIFT DISPONIBLE MANUAL





WYPOSAŻENIE DODATKOWE:

