

Link do produktu: <https://www.dobredrabiny.pl/aluminiowy-podnosnik-do-materialow-o-nosnosc-i-do-250kg-wys-podnoszenia-max-1-95m-p-4602.html>



## Aluminiowy podnośnik do materiałów o nośności do 250kg, wys. podnoszenia max. 1,95m

Cena brutto **33 962,76 zł**

Cena netto **27 612,00 zł**

U Ciebie za **8 tygodni**

Numer katalogowy **HWBIG1**

Producent **Faraone**

### Opis produktu

## Aluminiowy podnośnik materiałów z niską podstawą dostępu HWBIG Faraone

- Wysokość maksymalna wideł 195 cm,
- Maksymalne obciążenie 250 kg,
- Koła o średnicy 125 mm,
- Wykonany z aluminium,
- Składany,
- Podnośnik bardzo dobrze sprawdzi się w magazynach. Idealny do montażu opon.

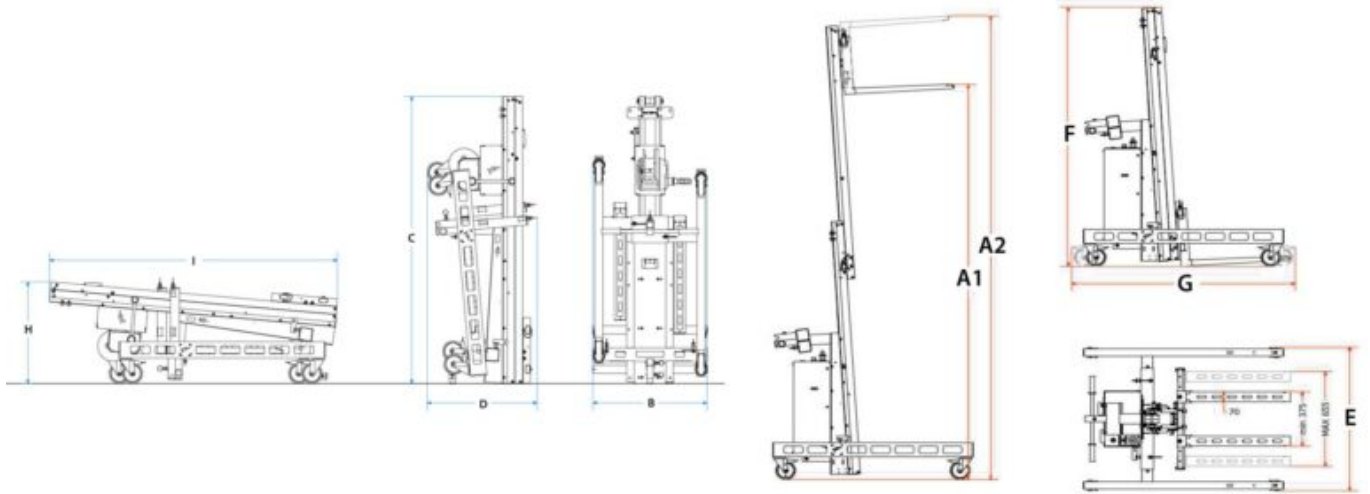
### Wygoda w eksploatacji:

Podnośnik materiałów wykonany z aluminium. Łatwo się go przemieszcza dzięki skrętnym kołom z hamulcem na wcisk. Regulowana wysokość podstawy. Budowa ergonomiczna pozwala jednej osobie na podnoszenie i przenoszenie dużych ładunków. Podnośnik rozkłada się i jest łatwy w transporcie. Specjalnie niska podstawa do łatwego dostępu, palety. Wersja manualna oraz elektryczna (Wyposażony w elektrohydrauliczny układ podnoszenia, akumulatorami 24V).

### Specyfikacja techniczna / Technical specifications

ART. ITEM	WAGA (kg) WEIGHT (kg)	NOŚNOŚĆ (kg) CAPACITY (kg)	A1 MAX (cm)	A2 MAX (cm)	B (cm)	C (cm)	D (cm)	E (cm)	F (cm)	G (cm)	H (cm)	I (cm)
<b>HWBIG1</b>	95	250	150	195	70	194	70	100	197	135	62	194
<b>HWBIG2</b>	112	250	300	345	70	194	70	100	197	141	67	194
<b>HWBIG3</b>	144	200	450	495	70	199	74	133	192	182	-	199
<b>HWBIG4</b>	162	150	600	645	70	199	80	133	198	182	-	199

### PODNOSZENIE MANUALNE / LIFT DISPONIBLE MANUAL





**WYPOSAŻENIE DODATKOWE:**

**HWI.1**



Wysięgnik wahadłowy do podnoszenia szpul. Rura wewnętrzna od 75 do 150 mm. Maksymalne obciążenie 150kg.

**HW.FR**



Widły o regulowanej szerokości z podkładkami do podnoszenia beczek.

**HWI.2**



Rura do pobierania szpul z ekstraktorem elektrycznym, ciężar ekstrakcji max 50 kg.

**HW.B**



Specjalna niska podstawa zapewniająca łatwy dostęp do palet.

**HW.BR**



Ramię do blokowania szpul uruchamiane z dołu.

**HW.EL**



Elektryczne podnoszenie akumulatorowe z ładowarką.

**HW.RU**



Widły z rolką i szeroką podstawą.

**HW.S4**



Zestaw do podnoszenia płyt z przysawkami. Udźwig 100 kg.