

Link do produktu: <https://www.dobredrabiny.pl/aluminiowy-podnosnik-do-materialow-o-nosnoscido-250kg-wys-podnoszenia-max-3-45m-podnoszenie-elektryczne-p-4607.html>



## Aluminiowy podnośnik do materiałów o nośności do 250kg, wys. podnoszenia max. 3,45m, podnoszenie elektryczne

Cena brutto **40 438,71 zł**

Cena netto **32 877,00 zł**

U Ciebie za **8 tygodni**

Numer katalogowy **HWBIG2EL**

Producent **Faraone**

### Opis produktu

## Aluminiowy podnośnik materiałów z niską podstawą dostępu HWBIG Faraone

- Wysokość maksymalna wideł 345 cm,
- Maksymalne obciążenie 250 kg,
- Koła o średnicy 125 mm,
- Wykonany z aluminium,
- Składany,
- Podnośnik bardzo dobrze sprawdzi się w magazynach. Idealny do montażu opon.

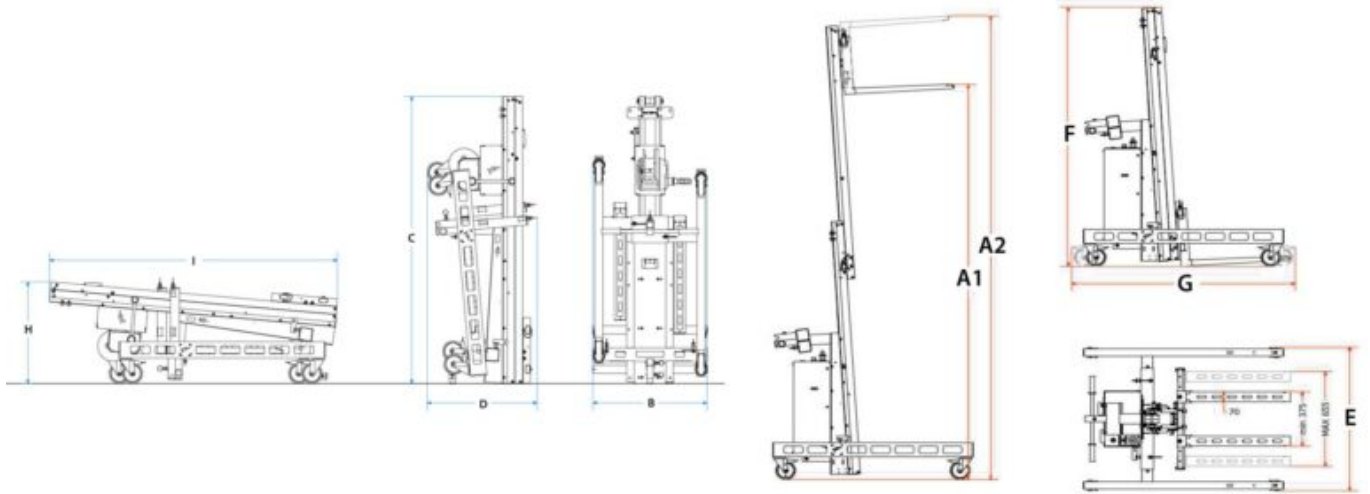
### Wygoda w eksploatacji:

Podnośnik materiałów wykonany z aluminium. Łatwo się go przemieszcza dzięki skrętnym kołom z hamulcem na wciśnięcie. Regulowana wysokość podstawy. Budowa ergonomiczna pozwala jednej osobie na podnoszenie i przenoszenie dużych ładunków. Podnośnik rozkłada się i jest łatwy w transporcie. Specjalnie niska podstawa do łatwego dostępu, palety. Wersja manualna oraz elektryczna (Wyposażony w elektrohydrauliczny układ podnoszenia, akumulatorami 24V).

### Specyfikacja techniczna / Technical specifications

ART. ITEM	WAGA (kg) WEIGHT (kg)	NOŚNOŚĆ (kg) CAPACITY (kg)	A1 MAX (cm)	A2 MAX (cm)	B (cm)	C (cm)	D (cm)	E (cm)	F (cm)	G (cm)	H (cm)	I (cm)
HWBIG1EL	145	250	150	195	70	194	70	100	197	135	62	194
HWBIG2EL	162	250	300	345	70	194	70	100	197	141	67	194
HWBIG3EL	184	200	450	495	70	199	74	133	192	182	-	199
HWBIG4EL	204	150	600	645	70	199	80	133	198	182	-	199

### PODNOSZENIE ELEKTRYCZNE / LIFT DISPONIBLE ELECTRIC





**WYPOSAŻENIE DODATKOWE:**

