

Link do produktu: <https://www.dobredrabiny.pl/drabina-aluminiowa-2x9-1x8-s100-hailo-profilot-wys-rob-6-58m-p-4149.html>



Drabina aluminiowa 2x9 + 1x8 S100 Hailo ProfiLOT (wys. rob. 6,58m)

Cena brutto	1 689,00 zł
Cena netto	1 373,17 zł
U Ciebie za	3-4 tygodnie
Numer katalogowy	9309-507
Kod producenta	9309-507
Producent	HAILO

Opis produktu



EN 131



Dlaczego Hailo?

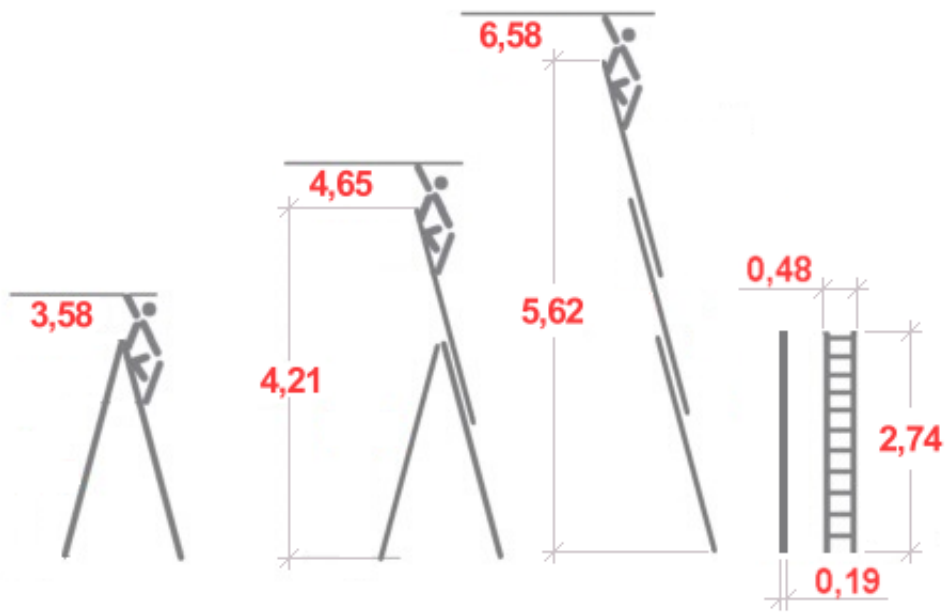
Hailo to producent drabin premium, charakteryzujących się wysoką jakością

Znak firmowy - czerwona kropka HAILO - oznacza komfortową obsługę, najwyższą jakość i bezpieczeństwo, którym nasi klienci mogą zaufać. Jest to możliwe dzięki wieloletniemu doświadczeniu, rozwojowi innowacyjnych produktów oraz systemowi zarządzania jakością certyfikowanemu zgodnie z normą DIN EN ISO 9001:2015.

3-częściowa aluminiowa drabina typu kombi z systemem LOT umożliwiającym ustawianie na nierównym podłożu.

System LOT: niweluje nierówności podłoża w zakresie do 15 cm, regulacja za pomocą pedału nożnego Wielorakie możliwości zastosowania: jako drabina przystawna, rozsuwana i rozstawna 2 nóżki nakładane i 2 stabilne stopy podpierające o dużej powierzchni

Hak zaczepowy z zabezpieczeniem do transportowania Wzdłużnie i poprzecznie profilowane szczeble Z regulacją stopni (9306-507 / 9309-507) Trzeci element drabiny nie jest zdejmowany (9312-507) Możliwość obciążenia do 150 kg



Wymiary podane na rysunku są orientacyjne.

Galeria zdjęć:

















