

Link do produktu: <https://www.dobredrabiny.pl/drabina-aluminiowa-krause-stabilo-3x12-szcz-wielofunkcyjna-wys-rob-9-30m-p-2856.html>



## Drabina aluminiowa Krause Stabilo 3x12 szcz. wielofunkcyjna (wys. rob. 9,30m)

Cena brutto	<b>2 645,46 zł</b>
Cena netto	<b>2 150,78 zł</b>
U Ciebie za	<b>8 tygodni</b>
Numer katalogowy	<b>133700</b>
Kod producenta	<b>133700</b>
Kod EAN	<b>4009199133700</b>
Producent	<b>Krause</b>

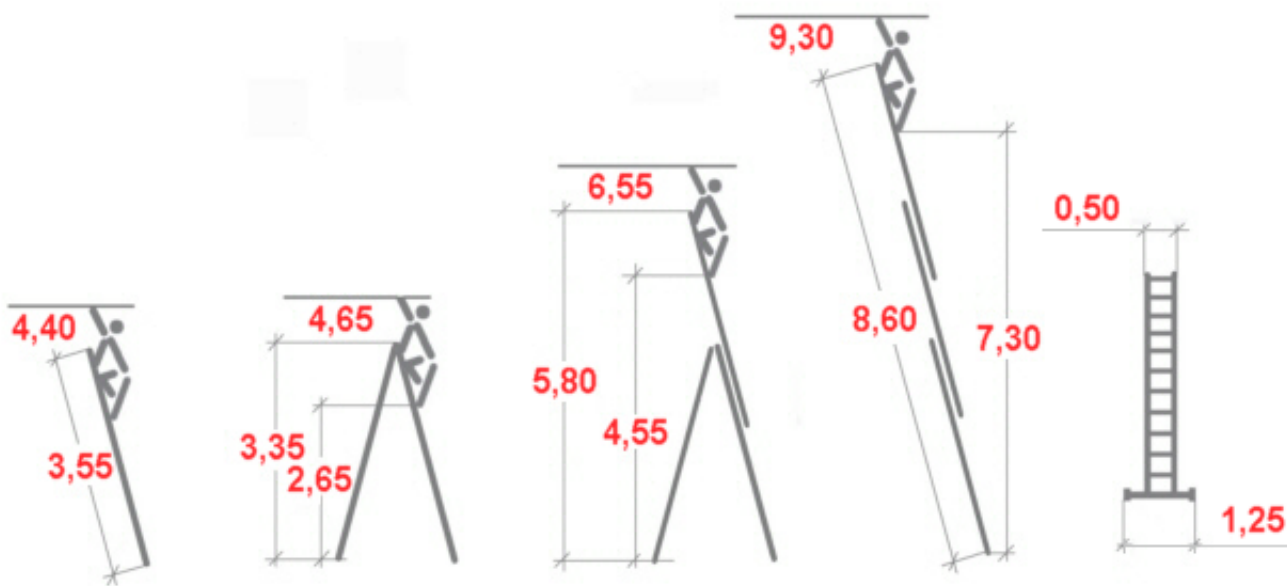
### Opis produktu



**Drabina aluminiowa wielofunkcyjna firmy KRAUSE o wszechstronnym zastosowaniu z praktycznymi funkcjami: jako drabina przystawna, rozsuwana oraz drabina wolnostojąca.**

- Podłużnice wykonane z tłoczonego profilu aluminiowego z dodatkowymi wzmocnieniami w najbardziej obciążanych miejscach, zapewniającymi dużą sztywność i zabezpieczenie krawędzi.
- Prowadnice i elementy okuć wykonane z wysokostopowego aluminium.
- Samozabezpieczające zaczepy zapadkowe zapobiegają przypadkowemu rozsuwaniu się podczas użytkowania i w trakcie transportu.
- Dwa duże zabezpieczenia, zapobiegające przypadkowemu złożeniu się drabiny lub rozsunięciu się części po jej rozstawieniu, w trakcie transportu, są złożone po wewnętrznej stronie podłużnic, co wyklucza możliwość uszkodzenia.
- Szeroki stabilizator zwiększa stabilność, nie dopuszczając do przechyłów bocznych przy pracy na dużych wysokościach.
- Maksymalne obciążenie 150 kg.
- Gwarancja producenta 2 lata.

Odpowiada normie europejskiej PN EN 131-2.



Wymiary podane na rysunku są orientacyjne.

Waga drabiny 28,10 kg

Zdjęcia poglądowe mogą dotyczyć większych lub mniejszych modeli danej serii.

#### Galeria zdjęć:

















Prowadnice aluminiowe ułatwiają rozsuwanie drabiny



Samozabezpieczające się zaczepy zapobiegają samoczynnemu rozsunięciu/złożeniu się drabiny (system AutoSnap)



Stabilizator Trigon służy do użytkowania wysuwanego elementu drabiny



Stabilizator poprawiający stabilność drabiny zapewniając bezpieczną pracę na wysokości