

Link do produktu: <https://www.dobredrabinny.pl/drabina-aluminiowa-przystawna-hailo-s60-profistep-6-szcz-wys-rob-2-70-m-p-4255.html>



Drabina aluminiowa przystawna HAILO S60 ProfiStep 6 szcz. (wys. rob. 2,70 m)

Cena brutto	313,00 zł
Cena netto	254,47 zł
U Ciebie za	Na zapytanie
Numer katalogowy	7106-007
Kod producenta	7106-007
Producent	HAILO

Opis produktu

EN 131

Dlaczego Hailo?

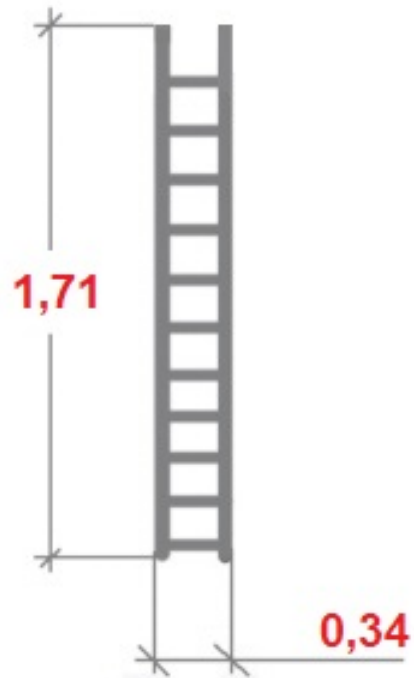
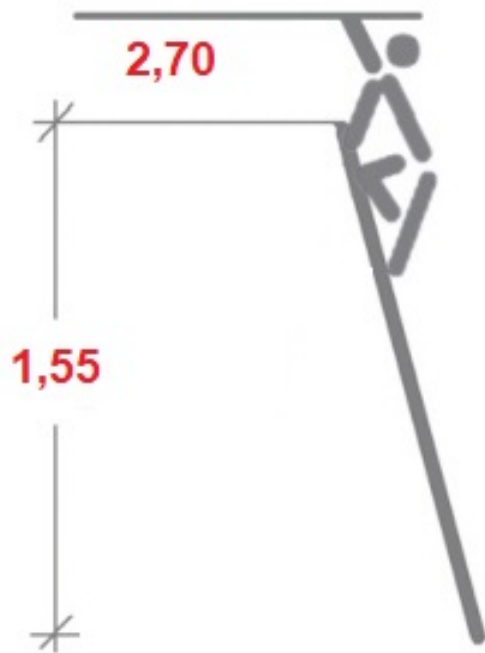
Hailo to producent drabin premium, charakteryzujących się wysoką jakością

Znak firmowy - czerwona kropka HAILO - oznacza komfortową obsługę, najwyższą jakość i bezpieczeństwo, którym nasi klienci mogą zaufać. Jest to możliwe dzięki wieloletniemu doświadczeniu, rozwojowi innowacyjnych produktów oraz systemowi zarządzania jakością certyfikowanemu zgodnie z normą DIN EN ISO 9001:2015.

Lekka i bezpieczna drabina przystawna do prac w domu i ogrodzie.

Informacje produktowe

- 2 stabilne stopy podtrzymujące, o dużej powierzchni, umiejscowione przy belce poprzecznej (7112-007 / 7115-007 / 7118-007)
- Szerokie belki i szczeble, ekstremalnie stabilne, podwójnie wzmocnione połączenie szczebli i konstrukcji nośnej
- Wzdłużnie i poprzecznie profilowane szczeble
- Drabina jest odporna na działanie czynników atmosferycznych i nie wymaga prac konserwacyjnych
- Nakładane nóżki
- Przekrój konstrukcji nośnej 72 x 25 x 1,20 mm
- Przekrój szczebli 30 x 30 mm
- Odstęp pomiędzy szczeblami
- Możliwość obciążenia do 150 kg



Gwarancja

Na to urządzenie do prac na wysokości udzielamy gwarancji wynoszącej 10 lat (użytek prywatny) / 3 lata (użytek komercyjny) zgodnie z aktualnymi warunkami gwarancji.

Galeria zdjęć:









