

Link do produktu: <https://www.dobredrabiny.pl/drabina-rozsuwana-krause-2x16-szczebli-wys-rob-9-00m-p-3048.html>



Drabina rozsuwana Krause 2x16 szczebli (wys. rob. 9,00m)

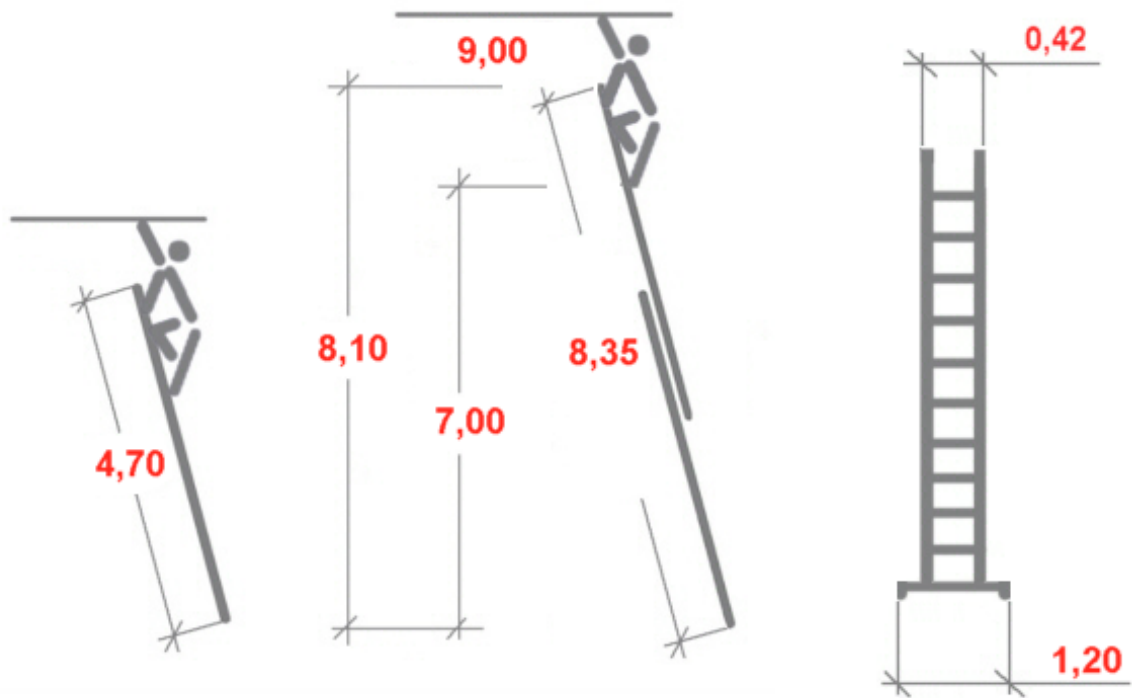
| | |
|------------------|----------------------|
| Cena brutto | 17 999,64 zł |
| Cena netto | 14 633,85 zł |
| U Ciebie za | 8 tygodni |
| Numer katalogowy | 815736 |
| Kod producenta | 815736 |
| Kod EAN | 4009199815736 |
| Producent | Krause |

Opis produktu

Drabina rozsuwana ręcznie co szczebel z podłużnicami z tworzywa sztucznego wzmocnionego włóknem szklanym, zaprojektowana tak, aby wszelkie prace wykonywane przy instalacjach elektrycznych były bezpieczne i komfortowe.

- Dwuelementowa ze stabilnymi metalowymi prowadnicami.
- Szczeble z aluminium.
- Wytrzymałe połączenie szczebli z podłużnicami.
- Rolki przyścienne.
- Możliwość użytkowania obydwu elementów drabiny osobno.
- Maksymalne obciążenie 150 kg.
- Gwarancja producenta 2 lata.

Odpowiada normie europejskiej EN 131.



Wymiary podane na rysunku są orientacyjne.

Waga drabiny 39,00 kg.