

Link do produktu: <https://www.dobredrabiny.pl/podnosnik-towarowy-guil-serii-toro-c-5-00-m-z-wciagarka-z-automatycznym-hamulcem-p-3943.html>



Podnośnik towarowy GUIL serii TORO C (5,00 m) z wciągarką z automatycznym hamulcem

Cena brutto **18 450,00 zł**

Cena netto **15 000,00 zł**

U Ciebie za **8 tygodni**

Numer katalogowy **TORO_C-303**

Kod producenta **TORO_C-303**

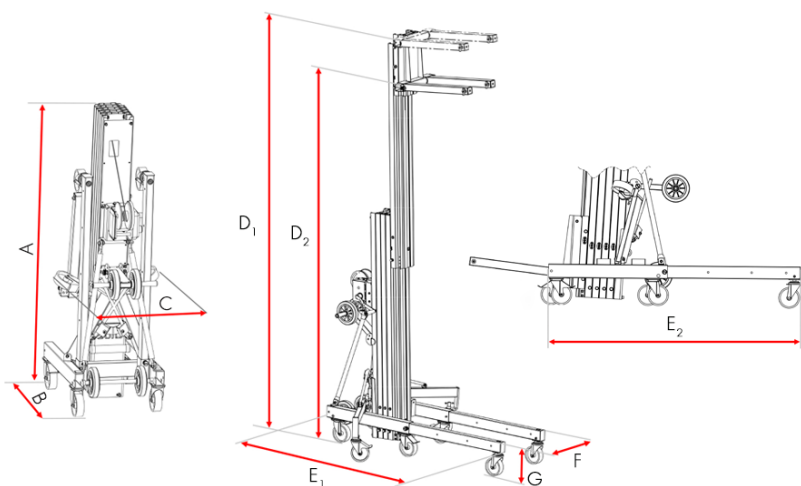
Producent **GUIL**

Opis produktu



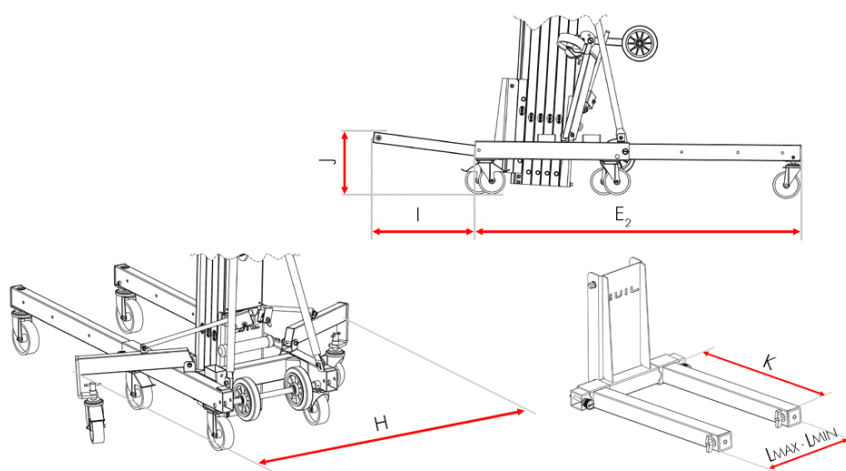
Podnośniki towarowe firmy GUIL serii TORO C-Range.

- Dwie regulowane nogi teleskopowe, można ustawić w 4 pozycjach
- Nogi są wyposażone w 2 kółka obrotowe (Ø 150 mm) z wrzecionem do wy poziomowania podnośnika
- Podstawa posiada 4 kółka skrętne (w tym 2 z hamulcem)
- Stalowe widły, wymiary 660 x 60 x 60 mm
- Namagnesowane sworznie do szybkiego montażu zapobiegają zgubieniu



TORO C-303

		Złożony		cm / ft
Wysokość		A	199 / 6.5	
Długość		B	95 / 3.1	
Szerokość		C	66 / 2.1	
		Wymiary robocze		cm / ft
Maksymalna Wysokość	Widły u góry	D ₁	500 / 16.4	
	Widły u dołu	D ₂	458 / 15	
Długość	Nogi z przodu	E ₁	192 / 6.3	
	Nogi z tyłu	E ₂	183 / 6	
Szerokość		F	66 / 2.1	
Wysokość nóg		G	28 / 0.9	



TORO C-303

		Wymiary robocze		cm / ft
Szerokość ze stabilizatorem złożonym		H	147 / 4.8	
Dystans do ściany		I	57 / 1.9	
Wysokość załadunku		J	33 / 1.1	
		Widły		cm / in
Długość		K	66 / 26	
Maksymalna szerokość		L _{MAX}	47.5 / 18.7	
Minimalna szerokość		L _{MIN}	33.5 / 13.2	

Galeria zdjęć:



