

Link do produktu: <https://www.dobredrabiny.pl/pomost-jezdny-aluminiowy-krause-6-st-wys-rob-3-45m-bez-poreczy-p-3115.html>



UWAGA: poręcze nie są zawarte w zestawie

Pomost jezdny aluminiowy Krause 6 st. (wys. rob. 3,45m) bez poręczy

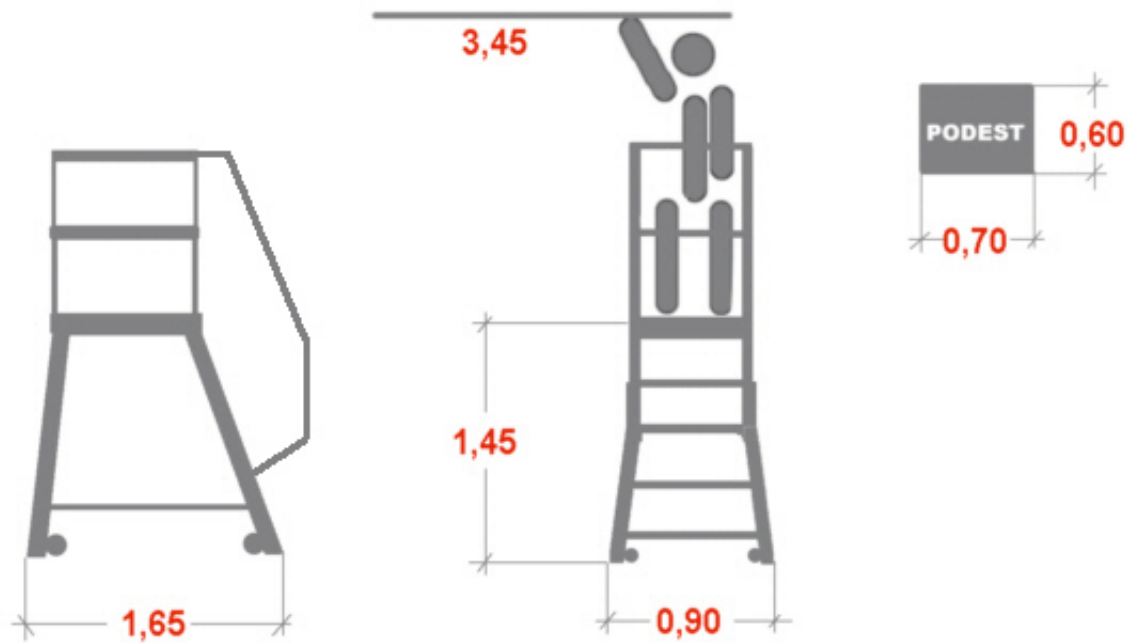
Cena brutto	6 032,52 zł
Cena netto	4 904,49 zł
U Ciebie za	3-4 tygodnie
Numer katalogowy	820662
Kod producenta	820662
Kod EAN	4009199820662
Producent	Krause

Opis produktu

Aluminiowy pomost jezdny o dużej wytrzymałości, z głębokimi stopniami i dużą platformą dla wygodnej i bezpiecznej pracy.

- Mała szerokość, idealne rozwiązanie do pracy przy regałach
- Wielkość podestu 600 x 700 mm, aluminium ryflowane
- Barierki na platformie z trzech stron o wysokości 1100 mm $\varnothing = 40$ mm ze zintegrowanymi listwami na wysokości kolan
- listwy przypodłogowe o wysokości 150 mm
- zespolone połączenie poręczy z barierką platformy zwiększające bezpieczeństwo
- 4 samoblokujące rolki skrętne ($\varnothing 125$ mm), z tego 2 wyposażone w hamulec gwarantują łatwe przesuwanie i bezpieczne użytkowanie
- dostawa następuje w zmontowanych wstępnie elementach
- Maksymalne obciążenie do 150 kg.
- Gwarancja producenta 2 lata.
- **UWAGA:** podest nie posiada poręczy

Odpowiada normie PN EN 131-7



Wymiary podane na rysunku są orientacyjne.

Waga pomostu 40,80 kg.