

Link do produktu: <https://www.dobredrabiny.pl/rusztowanie-aluminiowe-drabex-ra-1120r-0-86x2-00m-wys-rob-6-11m-p-3157.html>



## Rusztowanie aluminiowe Drabex RA-1120/R (0,86x2,00m) wys. rob. 6,11m

Cena brutto	<b>13 424,22 zł</b>
-------------	---------------------

Cena netto	<b>10 914,00 zł</b>
------------	---------------------

U Ciebie za	<b>2-3 tygodnie</b>
-------------	---------------------

Numer katalogowy	<b>311A/R</b>
------------------	---------------

Kod producenta	<b>311A/R</b>
----------------	---------------

Producent	<b>Drabex</b>
-----------	---------------

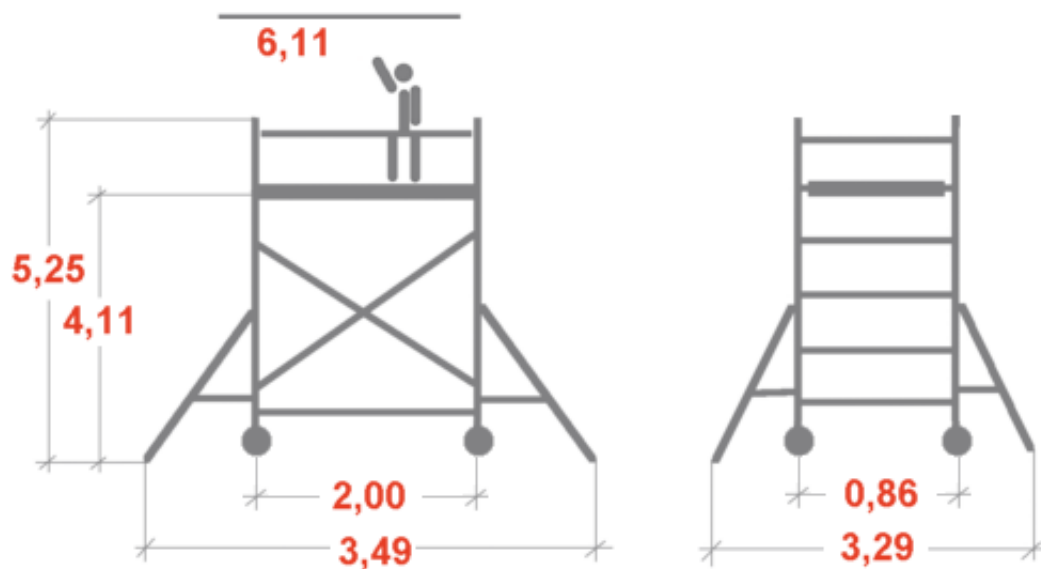
### Opis produktu



**Rusztowanie przejezdne RA-1120/R ma wiele zastosowań zarówno wewnątrz jak i na zewnątrz budynku.**

- Regulacja wysokości podestu co 280mm.
- Wysoka jakość i wytrzymałość materiałów konstrukcyjnych.
- Konstrukcja odporna na warunki atmosferyczne.
- Ramy wykonane z rur o średnicy 50mm i szczelbi o średnicy 50mm, z powierzchnią ryflowaną na całym obwodzie.
- Koła twarde z hamulcem o średnicy 200mm.
- Otwierany wąż wejściowy w podeście.
- Możliwość niwelacji nierówności do 0,26m.
- Dodatkowy stopień wejściowy.
- Wymiary podestów - powierzchnia robocza 0,65 x 2,00m.
- Maksymalne obciążenie robocze - 200kg/m<sup>2</sup> (ok. 2kN/m<sup>2</sup>).

Odpowiada normie PN-EN 1004.



Wymiary podane na rysunku są orientacyjne.

#### Wykaz elementów:

nazwa	nr kat.	ilość
Zespół jezdny	310.01	4 szt
Podpora rusztowania	310.02	4 szt
Rama drabinowa 1,96x0,76m	311.03	4 szt
Podest 0,65x2,00m kpl. z burtami	310.04	2 szt
Poręcz rusztowania 2,00m	310.05	12 szt
Stężenie ukośne 2,30m	310.06	4 szt
Rama krótka poręczowa 1,10x0,76m	311.07	2 szt
Stężenie ukośne poziome 2,10m	311.09	1 szt
Przetyczka	310.03.0005	8 szt

Waga rusztowania: 153,7 kg.