

Link do produktu: <https://www.dobredrabiny.pl/rusztowanie-aluminiowe-krause-climtec-0-65x1-50m-wys-rob-5-00m-rolki-jezdne-150mm-z-reg-wys-p-3752.html>



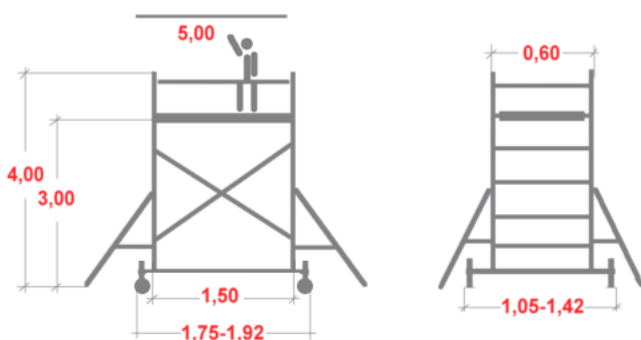
## Rusztowanie aluminiowe Krause ClimTec (0,65x1,50m) wys. rob. 5,00m + rolki jezdne Ø 150mm z reg. wys.

Cena brutto	<b>5 963,40 zł</b>
Cena netto	<b>4 848,29 zł</b>
U Ciebie za	<b>8 tygodni</b>
Numer katalogowy	<b>7102AB150</b>
Kod producenta	<b>7102AB150</b>
Producent	<b>Krause</b>

### Opis produktu

**Aluminiowe rusztowanie jezdne serii ClimTec idealne do remontów i modernizacji zarówno wewnątrz jak i na zewnątrz budynku.**

- Atest TÜV, nośność 200 kg/m<sup>2</sup>
- Odpowiada normie PN EN 1004-1
- Mocowanie systemu poręczy GuardMatic odbywa się przed zawieszeniem pomostu, co zapewnia bezpieczeństwo podczas montażu i podczas użytkowania rusztowania.
- Zintegrowane stężenia ukośne z systemem GuardMatic zapewniają prosty i bezpieczny montaż. Poręcze GuardMatic można złożyć w celu zaoszczędzenia miejsca podczas transportu i ich przechowywania.
- Innowacyjny kształt stężeń ukośnych zapewnia maksymalną przestrzeń użytkową na pomoście
- Poręcze mocowane są 6-punktowo, co zapewnia maksymalną stabilność rusztowania.
- Wszystkie pakiety wyposażone są w pomost, odległość maksymalna między pomostami wynosi 2 m.
- Szybki montaż, bez użycia narzędzi dzięki zastosowaniu specjalnych połączeń zaciskowych oraz elementów ram które są nasadzone.
- Dzięki małym wymiarom i przesuwным stabilizatorom, rusztowanie Krause ClimTec (w wersji podstawowej) można łatwo przemieszczać wewnątrz jak i na zewnątrz budynku.
- Podstawa z dolną częścią w kształcie litery "V" zwiększająca powierzchnię podparcia, gwarantuje wysoki poziom bezpieczeństwa.
- Wchodzenie odbywa się od wewnętrznej strony rusztowania
- Profilowane szczeble rusztowania są antypoślizgowe
- Możliwość stosowania na schodach oraz stopniach
- Gwarancja producenta 2 lata.



Wymiary podane na rysunku są orientacyjne.

W zależności od wersji konstrukcji konieczne może być stosowanie ciężarków balastowych (akcesoria).

Dane dotyczące balastowania znajdują się poniżej oraz w instrukcji montażu i użytkowania firmy KRAUSE.

#### Tabela balastowania:

II KONDYGNACJA																				
I KONDYGNACJA																				
RUSZTOWANIE PODSTAWOWE																				
CIĘŻARKI BALASTOWE (50kg)		(SZT.)	0	0	12	12	8	8	4	4	0	0	28	24	16	16	8	8	4	0
PODPORY		(SZT.)	0	0	0	0	0	0	2	2	4	4	0	0	0	0	2	2	4	4

Tabela balastowania podaje, ile ciężarków balastowych lub podpór należy zastosować przy rusztowaniu z wysuniętym stabilizatorem, stojącym na wolnej przestrzeni, w zależności od wersji i wysokości rusztowania. Jeżeli stabilizator nie jest wysunięty, podstawa rusztowania wymaga 4 ciężarków balastowych, podstawa z pierwszą kondygnacją 20 ciężarków. Przy rusztowaniu podstawowym z pierwszą i drugą kondygnacją stabilizatory muszą być wysunięte.

#### Wykaz elementów:

nazwa	nr kat.	ilość
ClimTec Burta podłużna 1,50 m	713001	2 szt
ClimTec Burta poprzeczna 0,6 m	713506	2 szt
ClimTec GuardMatic-System	710673	2 szt
ClimTec Pomost z klapą 1,5x0,60m	711007	2 szt
ClimTec Rama pionowa 1,0 x 0,65 m	715029	2 szt
ClimTec Rama pionowa 2,0 x 0,65 m	715012	1 szt
ClimTec Rama podstawy 1,75 x 0,65 m	715067	2 szt
ClimTec Stabilizator teleskopowy	714008	4 szt
ClimTec Łącznik kotwiący	714305	1 szt
ClimTec/RollTec Stężenie poziome 1,59 m	712806	2 szt
Stężenie ukośne 1,89 m ClimTec / RollTec	712707	3 szt

---

Zawleczka 40	214607	7 szt
Rolki jezdne Ø 150 mm z komplet (4 szt)	914323	1 szt

Waga rusztowania 77,90 kg.

Zdjęcia poglądowe mogą dotyczyć większych lub mniejszych modeli danej serii.

**Galeria zdjęć:**

















