

Link do produktu: <https://www.dobredrabinyl.pl/rusztowanie-aluminiowe-krause-climtec-0-65x1-50m-wys-rob-7-00m-rolki-jezdne-125mm-p-3751.html>



Rusztowanie aluminiowe Krause ClimTec (0,65x1,50m) wys. rob. 7,00m + rolki jezdne Ø 125mm

Cena brutto **8 356,80 zł**

Cena netto **6 794,15 zł**

U Ciebie za **8 tygodni**

Numer katalogowy **7102ABC125**

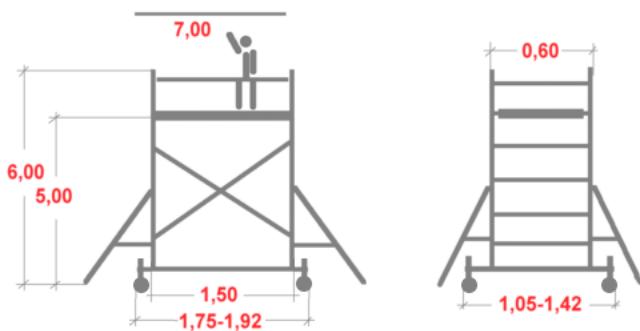
Kod producenta **7102ABC125**

Producent **Krause**

Opis produktu

Aluminiowe rusztowanie jezdne serii ClimTec idealne do remontów i modernizacji zarówno wewnątrz jak i na zewnątrz budynku.

- Atest TÜV, nośność 200 kg/m²
- Odpowiada normie PN EN 1004-1
- Mocowanie systemu poręczy GuardMatic odbywa się przed zawieszeniem pomostu, co zapewnia bezpieczeństwo podczas montażu i podczas użytkowania rusztowania.
- Zintegrowane stężenia ukośne z systemem GuardMatic zapewniają prosty i bezpieczny montaż. Poręcze GuardMatic można złożyć w celu zaoszczędzenia miejsca podczas transportu i ich przechowywania.
- Innowacyjny kształt stężeń ukośnych zapewnia maksymalną przestrzeń użytkową na pomoście
- Poręcze mocowane są 6-punktowo, co zapewnia maksymalną stabilność rusztowania.
- Wszystkie pakiety wyposażone są w pomost, odległość maksymalna między pomostami wynosi 2 m.
- Szybki montaż, bez użycia narzędzi dzięki zastosowaniu specjalnych połączeń zaciskowych oraz elementów ram które są nasadzane.
- Dzięki małym wymiarom i przesuwным stabilizatorom, rusztowanie Krause ClimTec (w wersji podstawowej) można łatwo przemieszczać wewnątrz jak i na zewnątrz budynku.
- Podstawa z dolną częścią w kształcie litery "V" zwiększająca powierzchnię podparcia, gwarantuje wysoki poziom bezpieczeństwa.
- Wchodzenie odbywa się od wewnętrznej strony rusztowania
- Profilowane szczeble rusztowania są antypoślizgowe
- Możliwość stosowania na schodach oraz stopniach
- Gwarancja producenta 2 lata.



Wymiary podane na rysunku są orientacyjne.

W zależności od wersji konstrukcji konieczne może być stosowanie ciężarków balastowych (akcesoria).

Dane dotyczące balastowania znajdują się poniżej oraz w instrukcji montażu i użytkowania firmy KRAUSE.

Tabela balastowania:

II KONDYGNACJA																			
I KONDYGNACJA																			
RUSZTOWANIE PODSTAWOWE																			
CIĘŻARKI BALASTOWE (50kg)	(SZT.)	0	0	12	12	8	8	4	4	0	0	28	24	16	16	8	8	4	0
PODPORY	(SZT.)	0	0	0	0	0	0	2	2	4	4	0	0	0	0	2	2	4	4

Tabela balastowania podaje, ile ciężarków balastowych lub podpór należy zastosować przy rusztowaniu z wysuniętym stabilizatorem, stojącym na wolnej przestrzeni, w zależności od wersji i wysokości rusztowania. Jeżeli stabilizator nie jest wysunięty, podstawa rusztowania wymaga 4 ciężarków balastowych, podstawa z pierwszą kondygnacją 20 ciężarków. Przy rusztowaniu podstawowym z pierwszą i drugą kondygnacją stabilizatory muszą być wysunięte.

Wykaz elementów:

nazwa	nr kat.	ilość
ClimTec Burta podłużna 1,50 m	713001	2 szt
ClimTec Burta poprzeczna 0,6 m	713506	2 szt
ClimTec GuardMatic-System	710673	6 szt
ClimTec Pomost z klapą 1,5x0,60m	711007	3 szt
ClimTec Rama pionowa 1,0 x 0,65 m	715029	2 szt
ClimTec Rama pionowa 2,0 x 0,65 m	715012	3 szt
ClimTec Rama podstawy 1,75 x 0,65 m	715067	2 szt
ClimTec Stabilizator teleskopowy	714008	4 szt
ClimTec Łącznik kotwiący	714305	2 szt
ClimTec/RollTec Stężenie poziome 1,59 m	712806	2 szt
Stężenie ukośne 1,89 m ClimTec / RollTec	712707	4 szt

Zawleczka 40	214607	13 szt
Rolki jezdne Ø 125 mm z komplet (4 szt)	714169	1 szt

Waga rusztowania 114,00 kg.

Zdjęcia poglądowe mogą dotyczyć większych lub mniejszych modeli danej serii.

Galeria zdjęć:



















