

Link do produktu: <https://www.dobredrabiny.pl/rusztowanie-aluminiowe-krause-protex-xxl-1-35x2-00m-wys-rob-7-30m-p-3779.html>



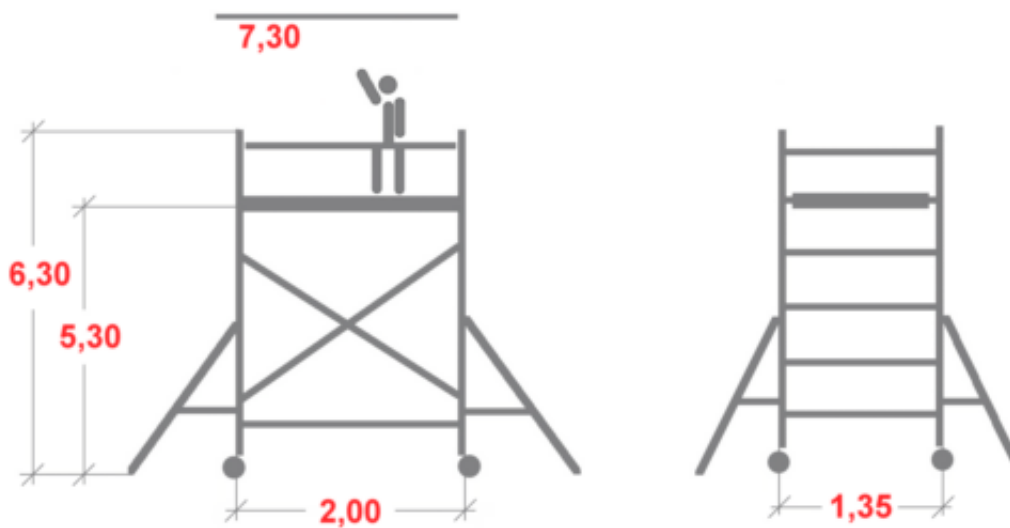
Rusztowanie aluminiowe Krause ProTec XXL (1,35x2,00m) wys. rob. 7,30m

Cena brutto	15 485,13 zł
Cena netto	12 589,54 zł
U Ciebie za	8 tygodni
Numer katalogowy	945143P
Kod producenta	945143P
Kod EAN	4009199945143P
Producent	Krause

Opis produktu

Masywne robocze rusztowanie aluminiowe ProTec XXL z wyjątkowo dużą platformą roboczą zwiększającą efektywność wykonywanych prac.

- Atestowane przez TÜV, nośność 200 kg/m² według PN-EN 1004-1
- Max. wysokość robocza 14,30 m
- Wcześniejsze zamocowanie poręczy GuardMatic-System przed zawieszeniem pomostu gwarantuje bezpieczeństwo montażu. Przy wchodzeniu na pomost, mamy już zainstalowany komplet poręczy i tym samym pełne zabezpieczenie przed upadkiem
- Zintegrowanie stężeń ukośnych z GuardMatic-System zapewnia łatwy i bezpieczny montaż. Na czas transportu i przechowywania poręcze GuardMatic-System można złożyć w celu zaoszczędzenia miejsca
- 6-punktowe mocowanie poręczy zapewnia maksymalną stabilność na wysokości. Stężenia ukośne wyposażone w półautomatyczny system mocowań umożliwiający łatwy, szybki i bezpieczny montaż
- Innowacyjny kształt stężeń ukośnych zapewnia maksymalną przestrzeń użytkową na pomoście
- Maksymalna odległość pomiędzy kolejnymi pomostami wynosi 2 m zapewniając przy tym szybki i beznarzędziowy montaż
- Każdy pomost wyposażony jest w burty ochronne
- Wchodzenie od wewnętrznej strony rusztowania jest bezpieczne dzięki antypoślizgowym, profilowanym szczeblom zamontowanym na ramie pionowej
- Dwie 1-metrowe ramy pionowe w zestawie, które można połączyć w 2-metrową ramę pionową, umożliwiają elastyczny montaż
- Odporny na warunki atmosferyczne i antypoślizgowy pomost (2,00 x 1,20 m)
- Rolki jezdne wyposażone w hamulec oraz regulację wysokości pozwalające niwelować nierówności podłoża
- Od wysokości roboczej 6,30 m rusztowania ProTec wyposażone są w łatwo montowane podpory, zapewniające dodatkową stabilizację i bezpieczne użytkowanie
- Optymalna stabilność zapewniona przez wytrzymałe stalowe stabilizatory wymagane od 4,30 m wysokości roboczej



Wymiary podane na rysunku są orientacyjne.

W zależności od wersji konstrukcji konieczne może być stosowanie ciężarków balastowych (akcesoria).
Dane dotyczące balastowania znajdują się w instrukcji montażu i użytkowania firmy KRAUSE.

Wykaz elementów:	nazwa	nr kat.	ilość
	Rama pionowa 2,00 m	915078	5 szt
	Rama pionowa 1,00 m	915085	2 szt
	Pomost z klapą 2,00 x 0,60 m	911001	3 szt
	Pomost bez kłapy 2,00 x 0,60 m	911018	2 szt
	Stężenie ukośne	912879	-
	Stężenie poziome	912855	-
	Stężenie podstawy 2,00 m	912848	2 szt
	Stabilizator jezdny	914071	2 szt
	Podpora	914095	4 szt
	Burta poprzeczna 1,35 m	913562	4 szt
	Burta podłużna 2,00 m	913517	4 szt
	Zestaw rolek jezdnych 150 mm z regulacją wysokości	914323	1 szt
	Stopa ocynkowana	914026	4 szt
	Zawlecza	704405	14 szt
	GuardMatic-System	910073	6 szt

Waga rusztowania 215,20 kg.