

Link do produktu: <https://www.dobredrabiny.pl/skladana-drabina-z-glebokim-stopniem-scrb-wys-rob-3-86-m-p-4510.html>



Składana drabina z głębokim stopniem SCRB wys. rob. 3,86 m

Cena brutto **4 041,66 zł**

Cena netto **3 285,90 zł**

U Ciebie za **8 tygodni**

Numer katalogowy **SCRB9**

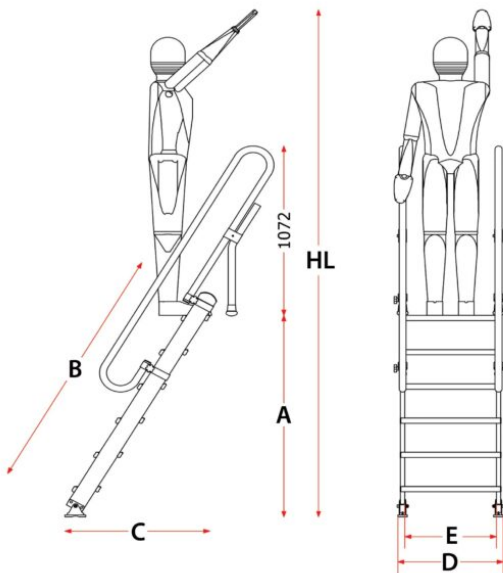
Kod producenta **SCRB9**

Producent **Faraone**

Opis produktu

Składana drabina z wysokim stopniem

- Maksymalne obciążenie 150 kg,
- Szczelby 3×3 cm,
- Poręcze opcjonalnie
- Wykonana z aluminium.



Specyfikacja techniczna / Technical specifications

ART. ITEM	ILOŚĆ STOPNI N° OF RUNGS	WAGA (kg) WEIGHT (kg)	A (cm)	HL (cm)	B (cm)	C (cm)	D (cm)	E (cm)	STABILIZATOR
SCRB5	5	14	106	299	129	72	61	53	NIE/NO
SCRB6	6	15	128	321	154	84	61	53	NIE/NO
SCRB7	7	16	149	343	179	97	61	53	NIE/NO
SCRB8	8	17	171	364	204	109	61	53	NIE/NO
SCRB9	9	18	192	386	229	122	61	53	NIE/NO
SCRB10	10	19	214	408	254	134	61	53	NIE/NO
SCRB11	11	20	236	429	279	147	61	53	NIE/NO
SCRB12	12	22	257	451	304	159	100	53	TAK/YES
SCRB13	13	23	279	472	329	172	100	53	TAK/YES
SCRB14	14	24	301	494	354	184	100	53	TAK/YES
SCRB15	15	25	322	516	379	197	100	53	TAK/YES
SCRB16	16	26	344	537	404	209	100	53	TAK/YES
SCRB17	17	28	366	559	429	222	100	53	TAK/YES

Bezpieczeństwo:

- Drabinę za pomocą haków mocujących można przytwierdzić do podłogi ładunkowej w samochodzie ciężarowym
- Opcjonalnie można zamontować poręcze zabezpieczające podczas wchodzenia.

Wytrzymałość i stabilność:

- Podłużnice dolnych oraz górnych elementów wykonane zostały z wytrzymałych, profili aluminiowych o przekroju 80 x 35 mm.
- Dzięki lotniczej technice nitowania przymocowano ryflowane, antypoślizgowe szczeble o szerokości 3 cm.
- Większa stabilność jest dzięki dodatkowym wzmocnieniom.
- Stopki antypoślizgowe.

Wygoda w eksploatacji:

- Wymienne stopki.

Podest wyprodukowany wg normy EN 131 i EN 313.2 oraz z wieloletnią wiedzę inżynierską firmy Faraone Poland Sp. z o.o.